

# *i-Optik*

*Better vision, Better life*

LE<sup>+</sup><sub>2.0</sub> / LE<sup>+</sup><sub>3.0</sub>



## Giao diện ngắn gọn hơn

### Màn hình cảm ứng HD

Màn hình cảm ứng màu 7 inch, hiển thị hình ảnh rõ nét hơn và cho phép người vận hành truy cập vào tất cả các chức năng chỉ bằng một cú nhấp chuột đơn giản trên màn hình.

### Truy cập nhanh vào các công việc viên

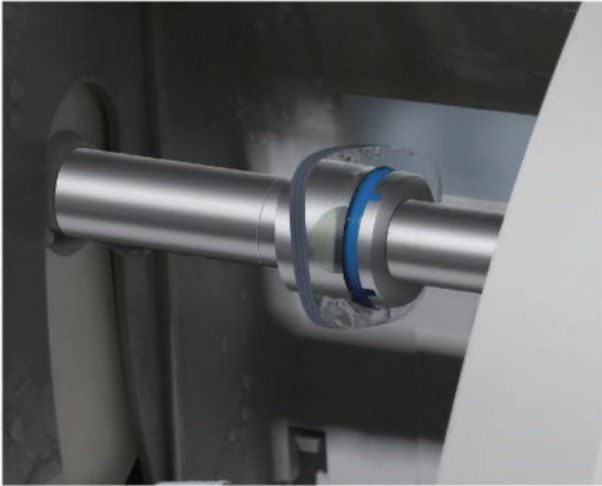
Giao diện vận hành trực quan, tất cả các thông số xử lý có thể được thiết lập theo lời nhắc của thiết bị.

### Bộ nhớ tối đa 500 hình dạng

Việc lưu hình dạng thuận tiện và nhập vào cơ sở dữ liệu hình dạng đảm bảo hiệu quả cao hơn.



# TĂNG HIỆU QUẢ



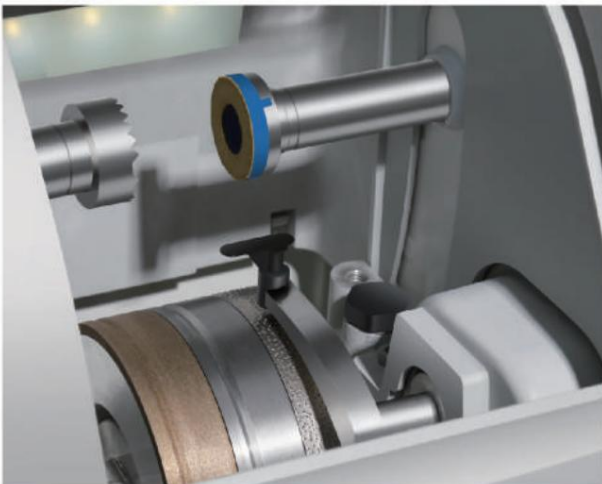
## Thuật toán viên thông minh

- Viên thông minh theo các thông số cài sẵn.
- Trong quá trình viên, người vận hành có thể dừng bất cứ lúc nào để điều chỉnh chi tiết theo thời gian thực.
- Chế độ vát/rãnh tự động cho các khung thông thường, giúp quá trình viên trở nên thuận tiện và hiệu quả.



## Chương trình xử lý xuất sắc

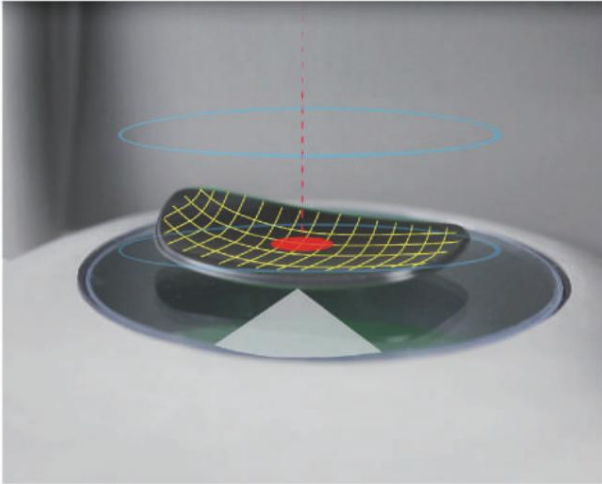
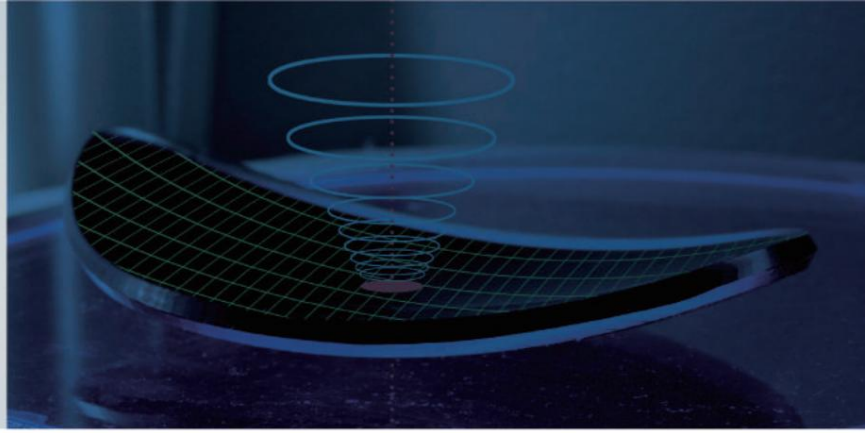
- Nhiều chế độ xử lý ống kính và chức năng chỉnh sửa kích thước và hình dạng.
- Hiệu ứng vát và rãnh đáng chú ý để lắp chính xác.



## Vị trí trục chính xác

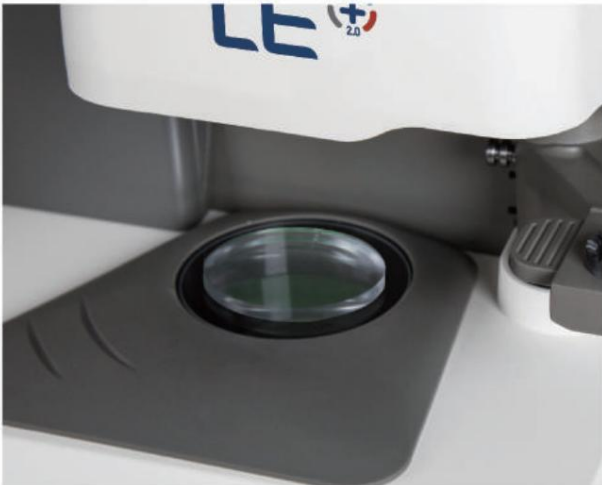
- Tự động điều chỉnh tốc độ theo vật liệu, hình dạng và độ dày ống kính khác nhau, giảm thiểu lỗi trục và đảm bảo độ chính xác cao.
- Cung cấp định tâm quang học, hình học căn chỉnh và các cách khác để nâng cao độ chính xác của vị trí trục.
- Bộ chuyển đổi chống trượt đặc biệt và công nghệ điện tử để kiểm soát lực kẹp.

NHANH  
HOẠT ĐỘNG



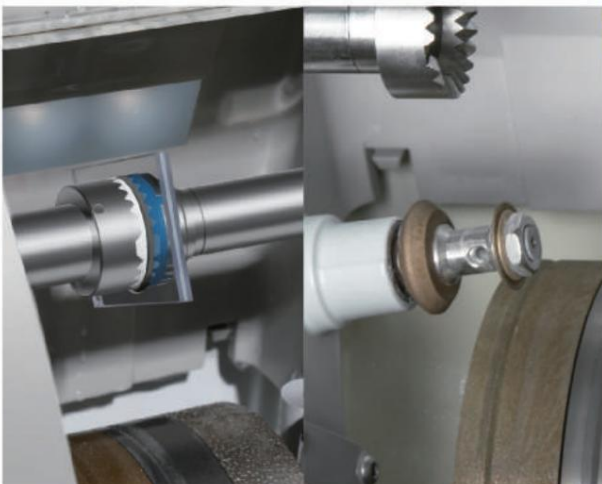
#### Truy tìm quang học

- Tập trung vào trọng tâm của lõi bề mặt của thấu kính.
- Truy tìm quang học 3D để quét mẫu hoặc ống kính quang học.
- Nhận dạng nhanh dữ liệu 3D cho viên hình dạng.



#### Chặn nhanh

- Trình chặn kỹ thuật số hoàn toàn.
- Có khả năng chặn trên cả hình học tâm và quang tâm.
- Tự động bù công suất thấu kính, lăng kính và ảnh hưởng của thị sai.



#### Tự động tạo rãnh và \*vát an toàn

- Công nghệ tiên tiến cho cấu hình vị trí và độ sâu rãnh.
- Hiệu ứng tạo rãnh có độ chính xác cao.
- Chức năng tạo rãnh và vát an toàn hoàn toàn tự động mang lại hiệu quả tốt hơn.

\*Góc xiên an toàn chỉ có ở LE+3.0



Máy cắt không hoa văn dòng LE+ mới có các chức năng vát mép, tạo cạnh phẳng, tạo rãnh, vát an toàn (chỉ LE+3.0) và đánh bóng. Thiết kế tất cả trong một không chỉ tiết kiệm không gian mà còn tối đa hóa hiệu quả và mang lại lợi ích cho người dùng của chúng tôi.



### Viền thông minh

Tự động tối ưu hóa tốc độ viền và lực ép lên mép thấu kính theo hình dạng và độ dày của thấu kính, hoàn thành công việc nhanh hơn mà không ảnh hưởng đến độ chính xác của viền.



### Lắp chính xác

Đảm bảo ống kính thuộc mọi loại vật liệu hoàn toàn phù hợp với gọng kính với chức năng điều chỉnh kích thước và hình dạng chính xác.



### Màn diễn xuất quá xuất sắc

Giao diện vận hành trực quan, công nghệ xử lý dữ liệu tiên tiến và các tùy chọn tùy chỉnh giúp cho máy cắt cạnh trở nên rất dễ sử dụng.

## Sự chỉ rõ

Truy tìm quang học	Theo dõi quang học 3D hoàn toàn tự động, tự động nhận dạng hình dạng thấu kính và mức khung
Định tâm	hình không có thị sai, hỗ trợ định tâm cho hầu hết các loại thấu kính
Hỗ trợ định tâm	Trung tâm hình học, trung tâm quang học hoặc tùy chỉnh
Sửa đổi hình dạng	Phóng đại và thu nhỏ mẫu cũng như sửa đổi hình dạng 500 công việc
Lưu trữ dữ liệu	Ổng kính
Chất liệu ống kính	PLA, PC, Trivex và HI. Đối với ống kính có vật liệu hoặc lớp phủ đặc biệt, chế độ edger có thể tùy chỉnh để đảm bảo độ chính xác của đường viền Động
Truy tìm ống kính hoàn thiện	vẽ 3D Góc xiên: Xem trước đồ họa, vị trí góc xiên có thể điều chỉnh thủ công Rãnh: độ sâu và chiều rộng rãnh có thể định cấu hình Góc vát an toàn: góc xiên an toàn bề mặt phía trước hoặc phía sau tùy chọn, nhỏ hoặc có thể cấu hình góc xiên an toàn lớn (chỉ LE+3.0) Đánh bóng: đánh bóng phẳng và đánh bóng vát phẳng
Đường kính viền tối thiểu	17,5 mm, vát 19,1mm, tạo rãnh 18,5 mm (theo đĩa chặn), vát an toàn 21 mm 80mm
Đường kính viền tối đa	Màn hình cảm ứng màu 7 inch
Màn hình	728*600*442mm 75kg
Kích cỡ	
Cân nặng	
Sự tiêu thụ năng lượng	230V AC, 50/60 Hz hoặc 115V AC, 50/60 Hz
Nguồn cấp	1340 VA



Thiết kế và thông số kỹ thuật có thể được thay đổi mà không cần thông báo trước nhằm mục đích cải tiến.

Công ty TNHH R&D quang học Ninh Ba Mingsing

Điện thoại: +86 574 87305541

E-mail: info@nbmingsing.com Trang web: www.i-optik.com Địa chỉ: Số 365

Đường Middle Jingu (phía tây), Ninh Ba, Chiết Giang, Trung Quốc